

13 716 782



- sporgenza 200 mm
- bocca fissa
- Getto squadrato con aria
- altezza rubinetteria 321 mm
- altezza fino al rompigitto 190 mm
- diametro foro 35 mm
- rosetta 60 x 60 mm
- 2x tubo flessibile di mandata M 10 x 1 avvitato, tenuta controllata
- ingresso 1/2"
- portata max 5,7 l/min
- senza piombo
- Questo prodotto può aiutare un edificio a soddisfare i requisiti dei Green Building Rating Systems, ad es. LEED®, BREEAM®, DGNB

	Dark Platinum spazzolato	13 716 782-99
	Cromato	13 716 782-00
	Platinato spazzolato	13 716 782-06
	Platinato	13 716 782-08
	Dark Chrome	13 716 782-19
	Ottone spazzolato (Oro 23k)	13 716 782-28
	Champagne spazzolato (Oro 22k)	13 716 782-46
	Champagne (Oro 22k)	13 716 782-47

13 716 782

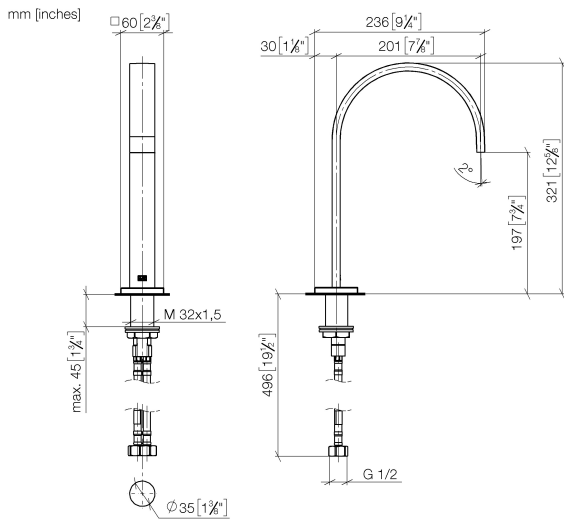


Diagramma di portata



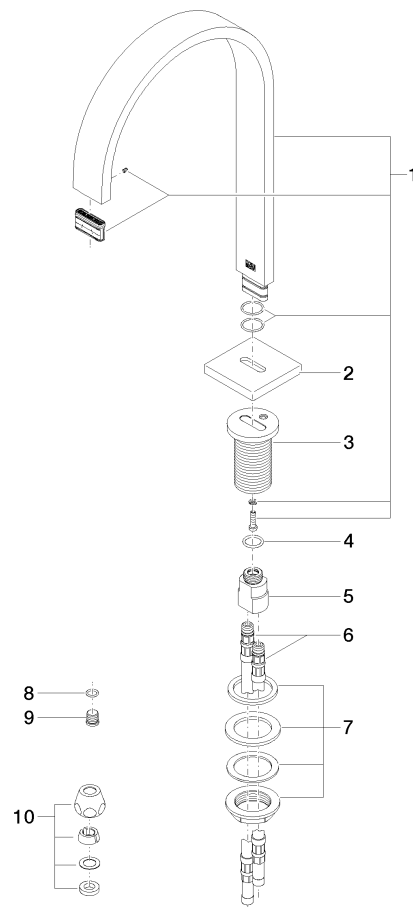
Certificati

LGA_28441.

GDV_0400289.

13 716 782

Parts for other finishes can be found here: Cromato



Elenco delle parti di ricambio

N.	Codice articolo	Denominazione	Quantità necessaria	Tempo di produzione
1	90 28 22 155 01-99	bocca di erogazione	1	30
2	09 27 78 034-99	rosetta	1	30
3	09 11 10 054 10 90	attacco	1	2
4	09 14 10 130 90	guarnizione	1	2
5	09 11 10 055 10 90	attacco	1	2
6	04 30 04 016 00 90	flessibile	2	60
7	04 23 10 009 01 90	set di fissaggio	1	2
8	90 14 10 060 00 90	guarnizione	1	2
9	09 31 20 065 90	tappo	1	2
10	90 23 30 040 00-99	giunto a vite	2	30